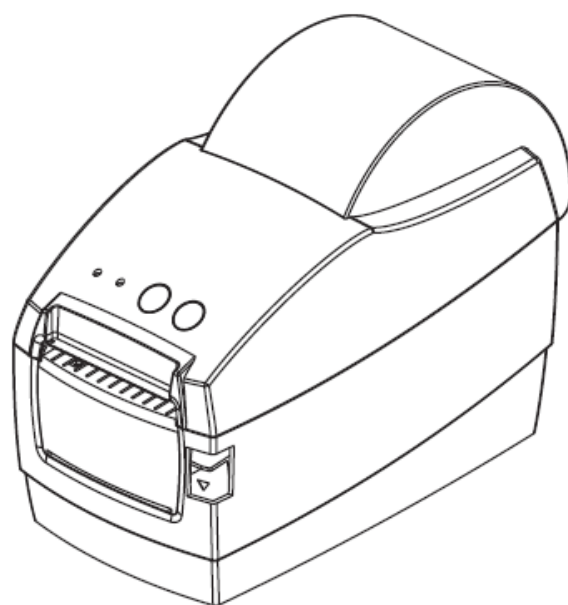


# Принтер этикеток АТОЛ ВР21

**АТОЛ**



**Руководство пользователя**

# Содержание

Содержание .....	2
Введение .....	3
О руководстве .....	3
Условные обозначения .....	3
Указания по безопасности .....	4
Информация о продукте .....	5
Комплектация .....	5
Стандартная комплектация .....	5
Внешний вид и компоненты .....	6
Технические характеристики продукта .....	8
Технические характеристики .....	8
Установка .....	9
Подключение питания .....	9
Подключение принтера к компьютеру .....	9
Установка ролика бумаги .....	10
Панель управления .....	12
Управление подачей (кнопка промотки FEED) .....	12
Кнопка PAUSE .....	12
Управление принтером с помощью кнопок .....	12
Светодиодная индикация .....	13
Самотестирование .....	14
Установка драйвера принтера .....	17
Настройка драйвера принтера .....	21
Чистка печатающей головки и валика .....	24

# Введение

## О руководстве

Данное руководство содержит информацию для пользователя об использовании и установке продукта, об использовании драйвера и утилиты для настройки принтера этикеток.

## Условные обозначения

**Текст, выделенный таким образом, является важным и требует обязательного прочтения и выполнения описанных в нем действий.**



**Информация, отмеченная таким образом, носит ознакомительный и/или рекомендательный характер.**

---

# Указания по безопасности

Внимательно изучите приведенные в этом документе инструкции с целью избежать травм персонала или ущерба оборудованию перед установкой и использованием принтера.

1. Не трогайте печатающую головку.
2. Будьте осторожны, не прикасайтесь к печатающей головке после печати, так как она сильно нагревается.
3. Принтер нужно устанавливать на ровную поверхность.
4. Предостерегайте принтер от попадания на него воды, прямых солнечных лучей.
5. Перед подключением устройства к электрической сети, проверьте напряжение источника питания.
6. Перед подключением устройства к электрической сети, убедитесь, что принтер отключен.
7. Во избежание повреждений от возможных кратковременных скачков напряжения рекомендуется подключить принтер к стабилизатору напряжения.
8. В целях безопасности и сохранения гарантии, устройство должны ремонтировать только специалисты по обслуживанию, обладающие соответствующей квалификацией.
9. Запрещается выполнять ремонт или отладку устройства, находящегося под напряжением.



**Внимание: Данное устройство может вызвать радиопомехи в жилой среде. В таких случаях мы рекомендуем предпринять меры по защите от помех.**

---

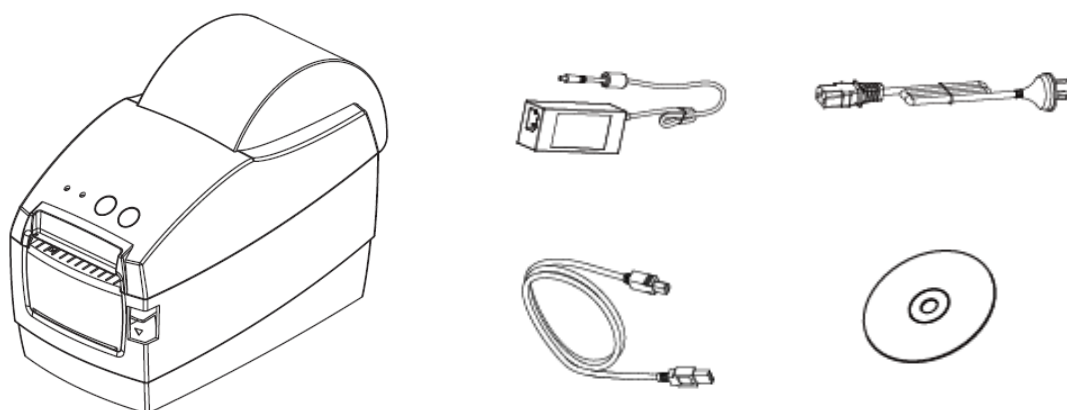
# Информация о продукте

## Комплектация

Для начала работы распакуйте принтер. Не выбрасывайте упаковку, чтобы сохранить возможность повторной упаковки и транспортировки.

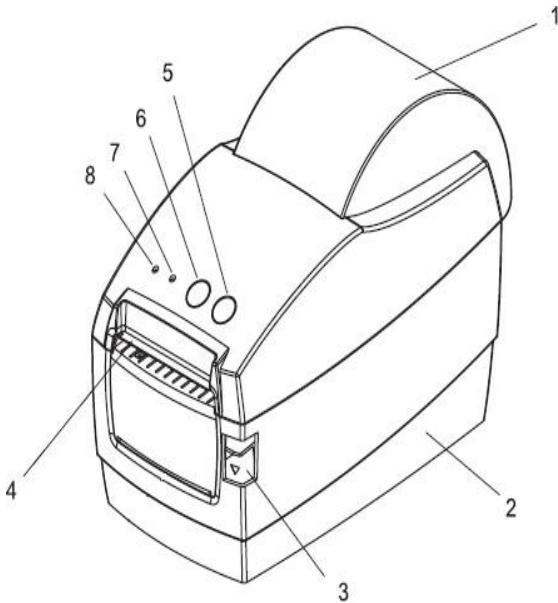
### Стандартная комплектация

- Принтер этикеток АТОЛ ВР21
- Блок питания и сетевой кабель
- USB кабель
- Компакт диск



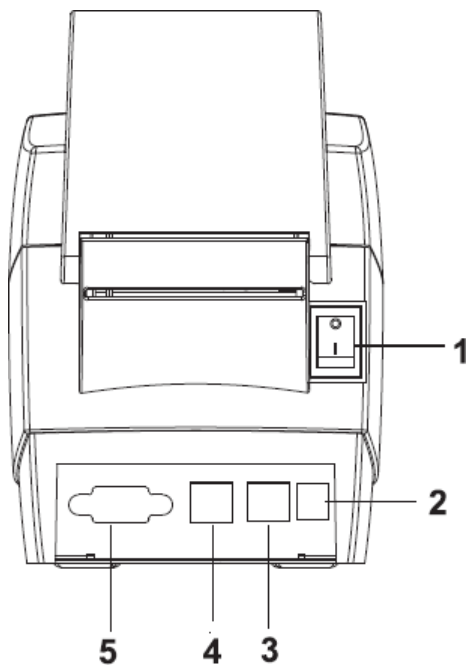
## Внешний вид и компоненты

### ● Вид спереди



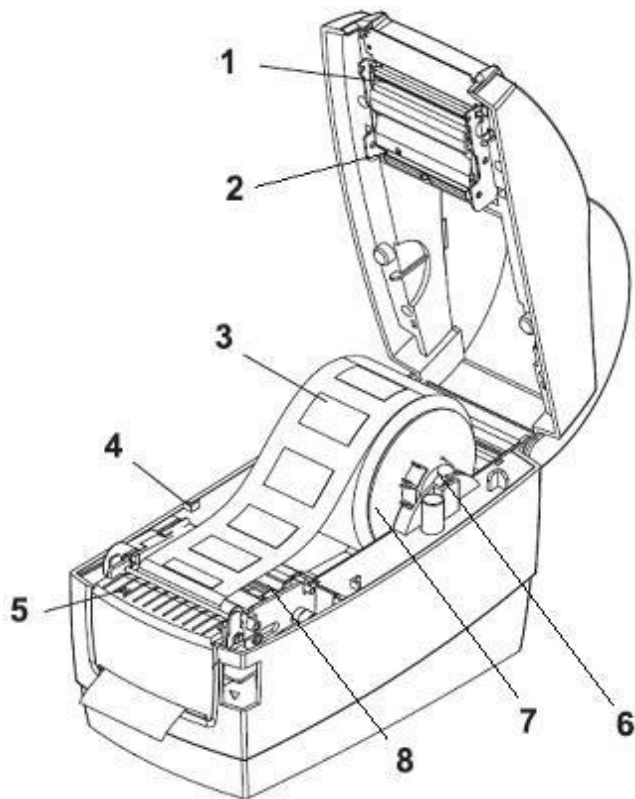
1. Верхняя крышка принтера
2. Нижняя часть корпуса принтера
3. Кнопка для открывания крышки принтера
4. Отверстие для выхода этикетки
5. Кнопка промотки этикетки
6. Кнопка паузы
7. Индикатор ошибки
8. Индикатор питания

### ● Вид сзади



1. Тумблер включения принтера
2. Разъем питания
3. Порт для подключения
4. USB порт
5. COM порт

● **Внутренние компоненты**



1. Печатающая головка
2. Датчик на просвет
3. Ролик этикеток
4. Ограничитель
5. Датчик наличия бумаги
6. Держатель ролика этикеток
7. Ограничитель для узких этикеток
8. Направляющие для ролика этикеток

# Технические характеристики продукта

## Технические характеристики

Компонент		Характеристики
Печать	Способ печати	Прямая термопечать
	Разрешение	203dpi (точек на дюйм)
	Ширина печати	54 мм
	Скорость печати	127 мм в секунду
	Интерфейс	RS-232, USB 2.0
Storage	RAM	2 Мб
	Flash	2 Мб
Тип штрих-кода	1D	Code 39, Code 93, Code 128, EAN 128, EAN13, EAN13+2, EAN13+5, EAN8, EAN8+2, EAN8+5, Codabar, Postnet, UPC-A, UPC-A+2, UPC-A+5, UPC-E, UPC-E+2, UPC-E+5, MSI, Plessey, ITF14, EAN14
	2D	QR-код
Тип обнаружения	Датчик	Датчик наличия носителя этикеток, фиксированный датчик на просвет
Питание	Внешнее питание	Параметры : 12В, 3А
Светодиоды	Кнопка размера	Красный и синий светодиоды
Бумага	Тип	Чековая лента, этикет лента
	Ширина	От 20 до 60 мм
	Высота	До 20 до 300 мм
Команда		TSC, ESC/POS
Общие	Рабочая температура	5°C~45°C
	Температура хранения	-40°C~55°C
	Габариты	220мм*110мм*160мм

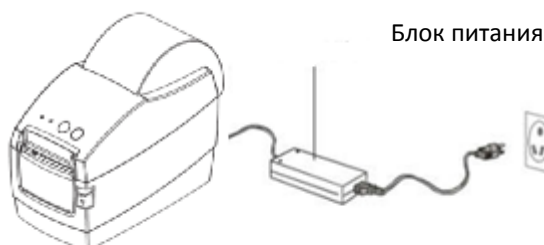


Компонент		Характеристики
	Масса	1.1кг
Аксессуары		Внешний держатель рулона этикеток, внешний смотчик этикеток
Срок жизни	ТРН	50 км бумаги
ПО	ОС	XP/Win7/Win8/Win10

## Установка

### Подключение питания

1. Убедитесь, что кнопка питания находится в положении OFF.
2. Вставьте вилку адаптера питания в розетку.
3. Вставьте кабель питания в блок питания.
4. Вставьте другой конец кабеля питания в принтер.



#### Внимание :

- Используйте только оригинальный блок питания, чтобы не повредить принтер.
- Если принтер долгое время не используется, отключите его от розетки.

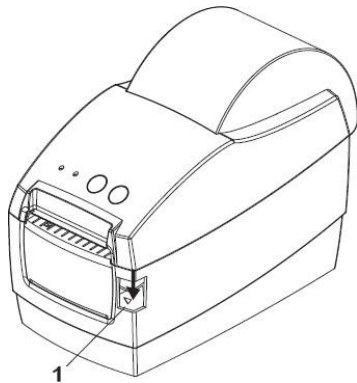
### Подключение принтера к компьютеру

Перед подключением сделайте следующее:

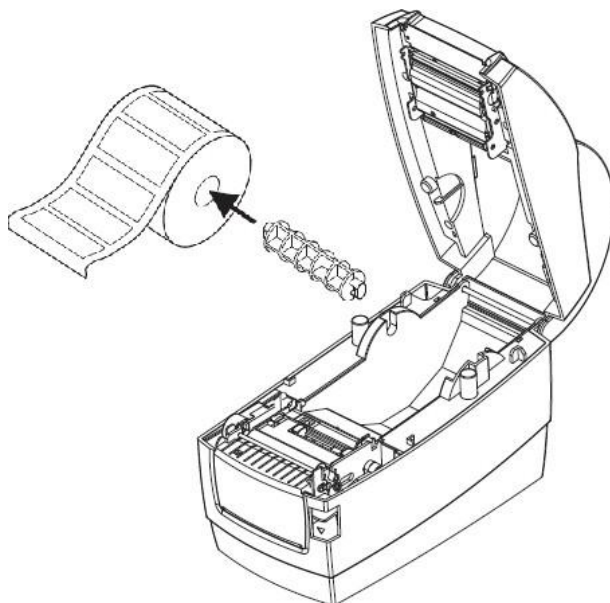
1. Убедитесь, что принтер выключен.
2. Подключите принтер к компьютеру через порт USB или последовательный порт.
3. Включите принтер. На принтере должен загореться индикатор питания.

## Установка ролика бумаги

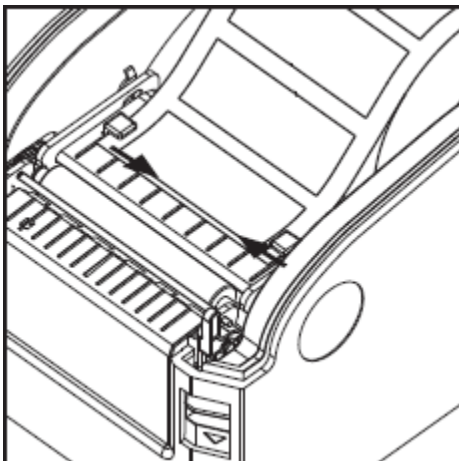
1. Нажмите кнопку для открывания принтера 1.



2. Выньте держатель ролика этикеток, наденьте на него ролик этикеток и установите внутрь принтера.



3. Протяните бумагу под направляющими, как указано на рисунке. Настройте ширину направляющих под ширину подложки носителя.



4. Закройте крышку принтера.

## Панель управления



### Управление подачей (кнопка промотки FEED)

При нажатии кнопки промотки, принтер перемещает этикетку в установленное положение остановки. Если используется непрерывный носитель, промотки происходит до момента отпускания кнопки промотки. Если используются стандартные этикетки, нажатие кнопки промотки переместит только одну этикетку. Если этикетка не остановится в правильном положении, следует запустить калибровку.

### Кнопка PAUSE

При нажатии кнопки паузы во время печати принтер останавливает печать. Чтобы продолжить печать, нажмите кнопку PAUSE еще раз.

### Управление принтером с помощью кнопок

Чтобы распечатать информацию о принтере на чеке или этикетке, выключите принтер, нажмите кнопку промотки, и, удерживая, ее включите принтер. Принтер начнет печатать тестовую страницу, можно отпустить кнопку.

Чтобы переключиться между режимами чековой ленты и этикетки, выключите принтер, одновременно нажмите кнопку промотки и PAUSE, и удерживая их включите принтер. Принтер распечатает чек с указанием текущего режима печати.

Чтобы сбросить настройки принтера на заводские, выключите принтер, нажмите кнопку PAUSE, и, удерживая ее, включите принтер. Настройки принтера будут сброшены и будет напечатана этикетка Factory Default completed. После этого нужно выполнить калибровку.

Чтобы провести калибровку датчика, нажмите кнопку PAUSE, и удерживайте ее секунду. Принтер автоматически выполнит калибровку, прогнав несколько этикеток, и размеры этикетки сохранятся в памяти принтера.

## Светодиодная индикация

Индикация	Статус	Описание
Синий горит, красный не горит	Рабочий режим	Принтер готов к работе.
Синий не горит, красный мигает два	Нет бумаги	Замените бумагу
Синий не горит, красный мигает два	Принтер не детектирует зазор	Нажмите кнопку промотки или выключите и включите принтер
Синий не горит, красный мигает	Открыта крышка принтера	Закройте крышку принтера
Синий и красный мигают поочередно	Печатающая головка перегрета	Печатающая головка остынет в течение минуты и печать продолжится
Синий мигает, красный не горит	Принтер в режиме паузы	Чтобы продолжить печать, нажмите кнопку PAUSE еще раз
Синий горит, красный не горит	Рабочий режим	Принтер готов к работе.

## Самотестирование

Функция самотестирования помогает определить настройки принтера, а также – правильно ли работает принтер. После самотестирования принтер выполняет калибровку.

Чтобы выполнить самотестирование, выключите принтер. Далее, держа кнопку промотки, включите принтер. Как только принтер начнет печать тестовой страницы – отпустите кнопку промотки. Страница самотестирования выглядит так:



## Самотестирование

**Питание входное: 12В, 4А**  
**Модель базовая: GP-2120Т**  
**Режим печати: этикетки**

**Версия прошивки: N1.0TQ (2015-01-27)**  
**Интерфейсы: USB**  
**& RS-232 9600, N, 8, 1**

**Плотность печати: высокая**

**Режим черной метки: нет**  
**Принтер подключен: по USB**  
**Может подключаться к ОС Android 3.1 и выше**

**Этикет лента**  
**Макс.размер: 56\*65 мм**  
**Размер: 54мм\*58мм**  
**Зазор: 3 мм**  
**Тайваньский BIG5: TST24.BF2**  
**Китайский GB18030: TST24.BF2**  
**Корейский KSC5601: K**

**Отделитель: нет**  
**Отрывание: да**  
**Печатающая головка: да**  
**Printkey: нет**  
**Reprint: да**  
**Промотка: да**  
**Пауза: да**





### Двухмерный код QR

#### Описание DIP-переключателей

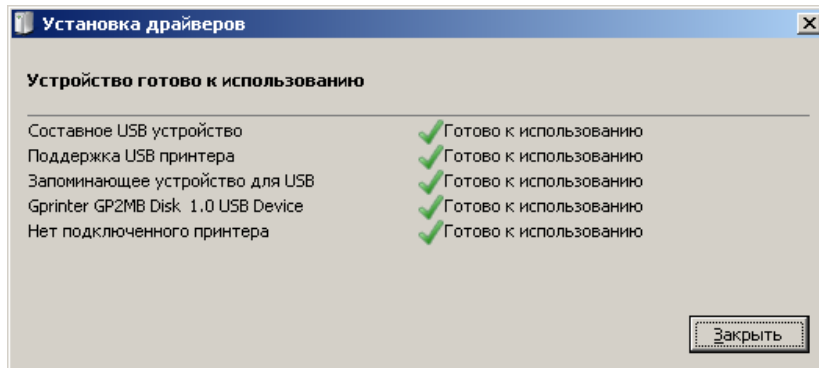
№	Описание	ON	OFF
SW1	Носитель	Чековая	Этикет
SW2	Зуммер	Выкл.	Вкл.
SW3	Плотность	Высокая	Низкая
SW4	Черн метка	Да	Нет
Язык		Описание	
SW5	SW6		
ON	ON	Букв-цифровой	
OFF	ON	Корейский	
ON	OFF	BIG5	
OFF	OFF	GB18030	
Скорость		Описание	
SW7	SW8		
ON	ON	38400	
OFF	ON	115200	
ON	OFF	19200	
OFF	OFF	9600	



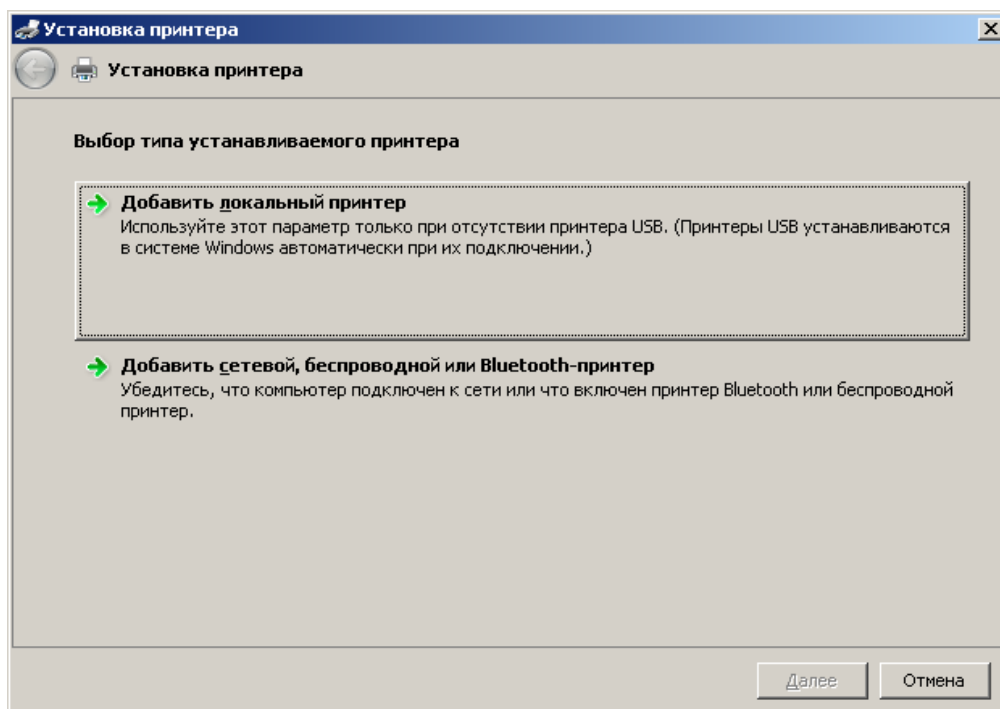
# Установка драйвера принтера

Для установки драйвера принтера этикеток выполните следующие действия:

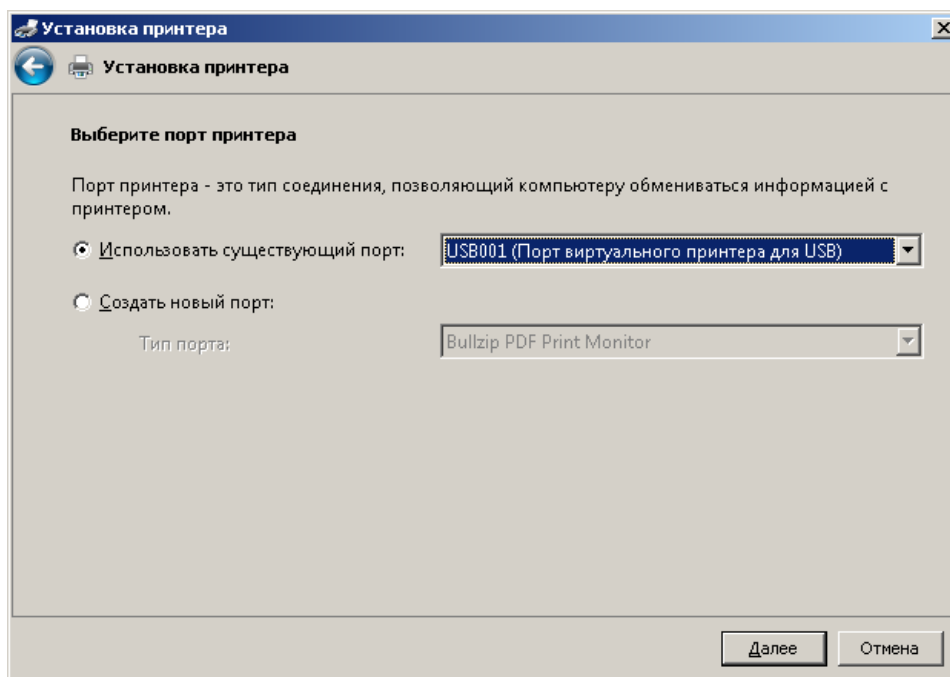
1. При первом подключении к ПК по USB интерфейсу, операционная система определит принтер как съемный USB носитель драйвера. Драйвер съемного USB носителя установиться автоматически.



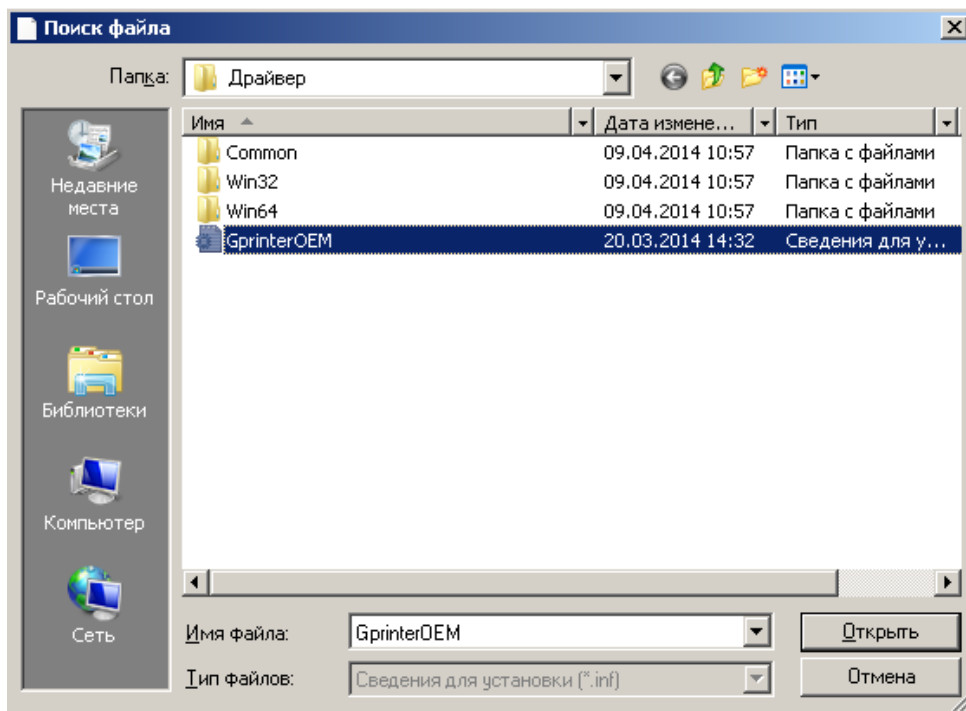
2. В Устройствах и принтерах необходимо выбрать Установка принтера, далее выбрать Добавить локальный принтер:



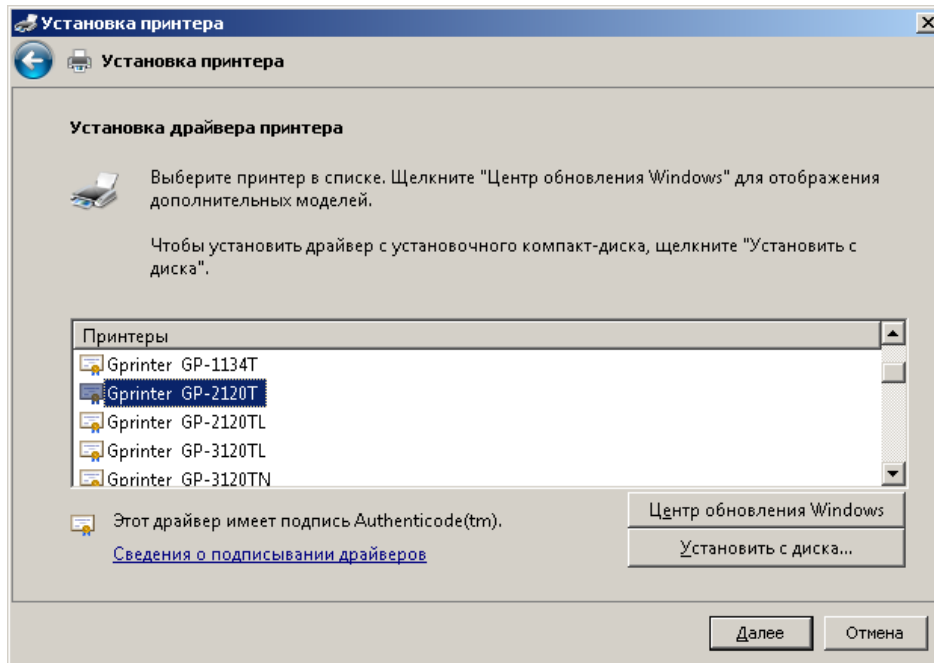
3. Выберите порт, к которому подключен принтер:



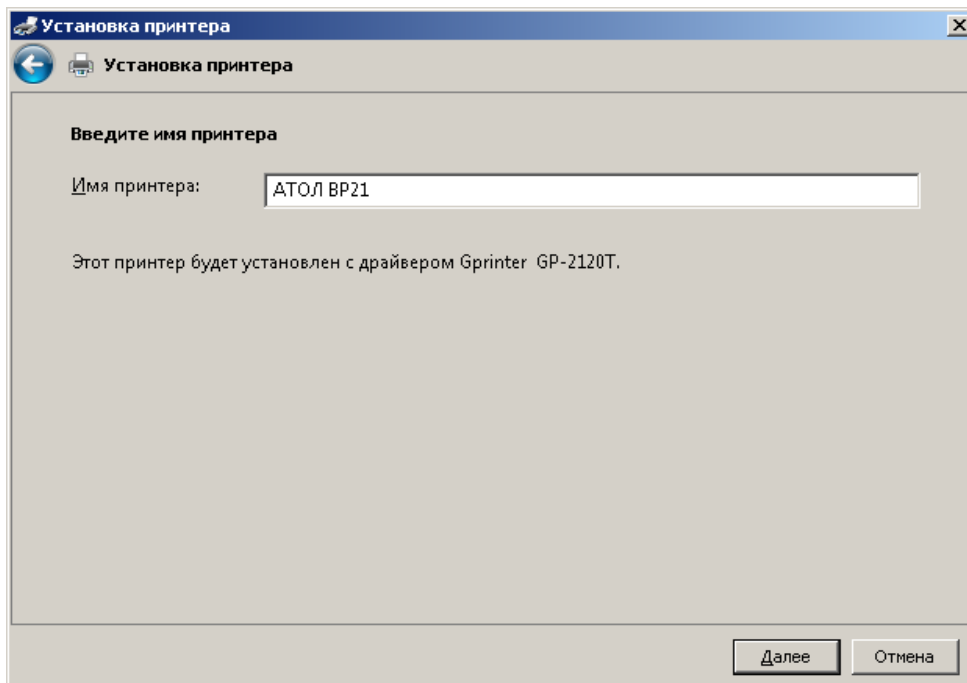
4. Далее, для выбора драйвера, выберите Установить с диска и укажите путь к файлу драйвера GprinterOEM :



5. Укажите модель принтера, как указано на рисунке, и нажмите **Далее**:



6. Введите имя принтера и нажмите **Далее**:



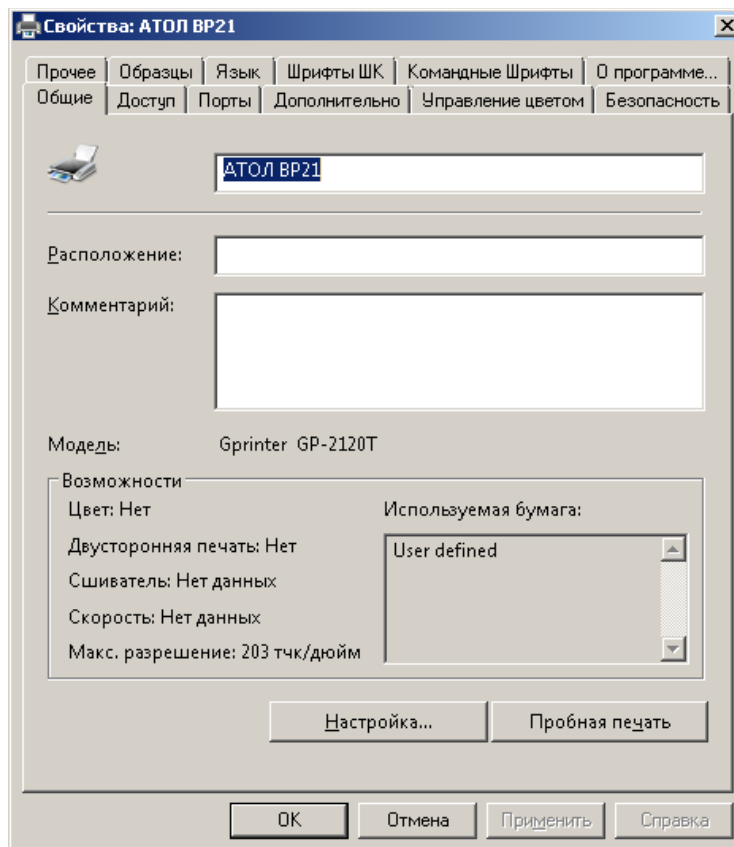
7. После установки драйвера, новый принтер будет видимым в папке Устройства и принтеры:



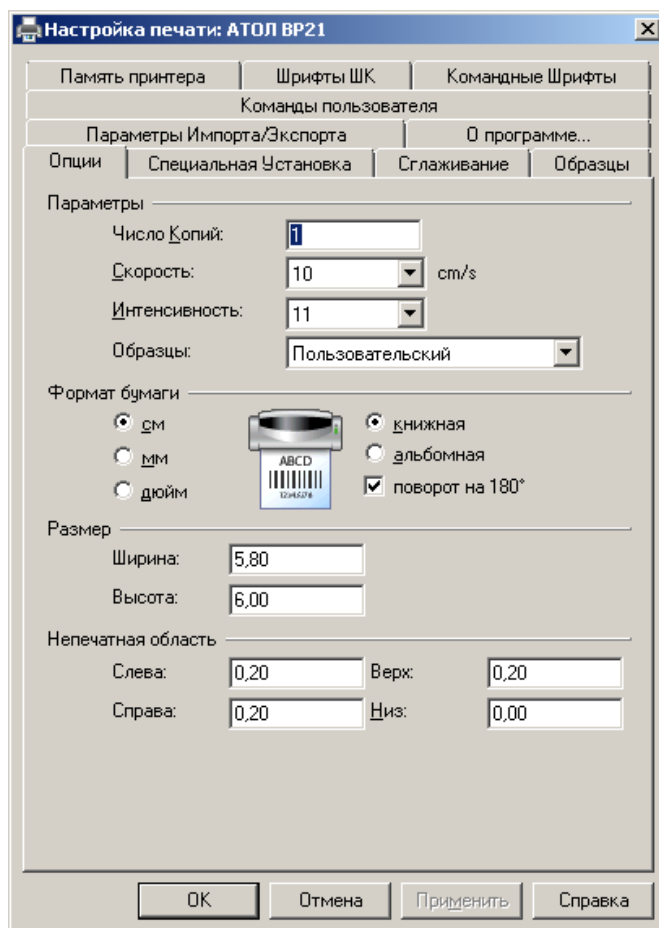
8. Принтер установлен.

## Настройка драйвера принтера

После установки принтера, необходимо настроить параметры принтера в драйвере. В Устройствах и принтерах выберите принтер АТОЛ ВР21 и щелкните по нему правой кнопкой мыши, выберите Свойства принтера, далее нажмите Настройка.



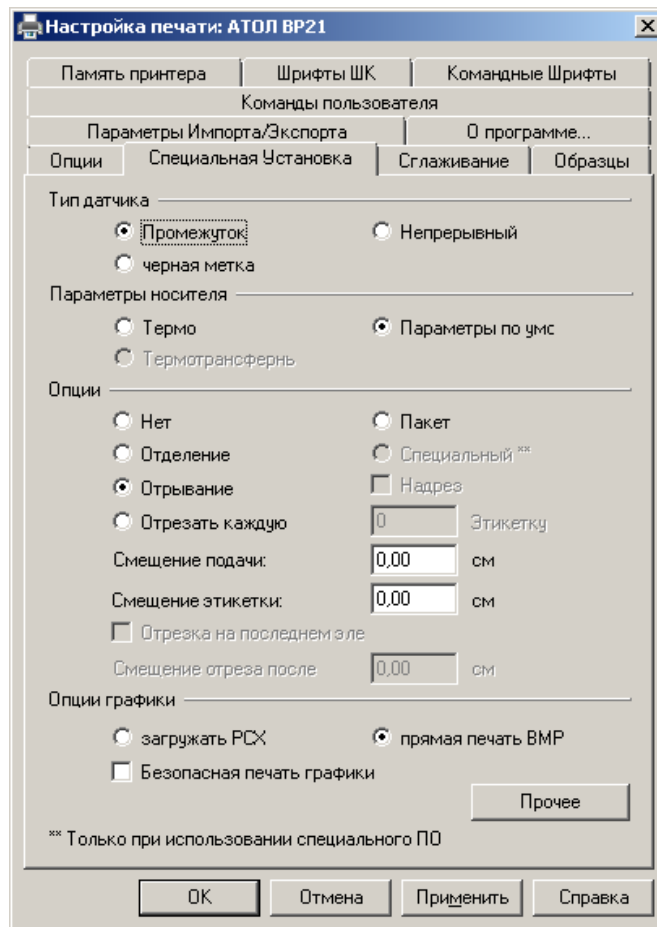
На закладке Опции укажите: необходимую скорость печати, интенсивность (плотность) печати, единицы измерения, ориентацию, поворот, размеры этикетки, и так далее. Нажмите Применить



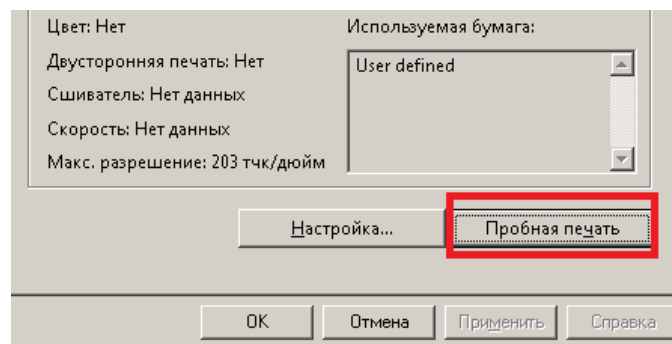
Такие же настройки следует указать в Свойствах принтера, на закладке Дополнительно, Умолчания.

---

На закладке Специальная установка по необходимости укажите: какой тип датчика нужно использовать (в зависимости от носителя), какое действие осуществляется после печати (нет, отрывание), каково смещение подачи носителя пред и после печати, опции графики. Нажмите Применить.



После выполнения всех настроек, на закладке **Общие** выполните пробную печать (кнопка **Пробная печать**).



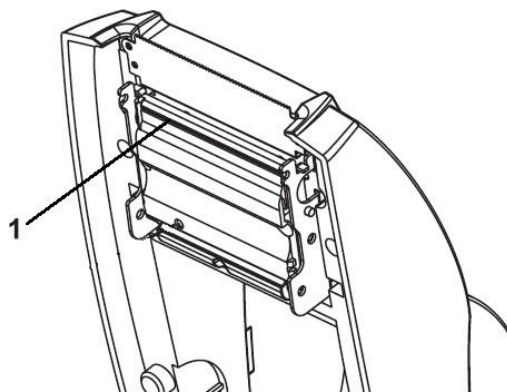
Принтер напечатает пробную страницу с логотипом Windows. Настройка драйвера окончена.

## Чистка печатающей головки и валика

Грязь на печатающей головке или валике, а также остатки клея от подложки этикеток снижают качество печати и срок службы головки. По этой причине крышка принтера должна быть всегда закрыта. Защита бумаги или этикеток от грязи и пыли обеспечивает хорошее качество печати и большой срок работы.

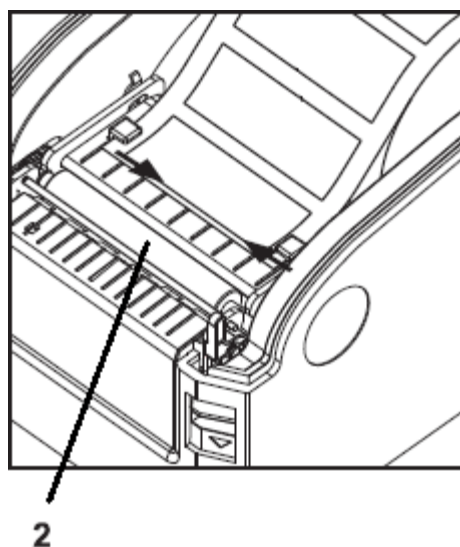
Для очистки печатающей головки выполните следующее:

1. Выключите принтер. Дождитесь пока остынет термоголовка.
2. Откройте верхнюю крышку.
3. Для удаления любых остатков клея или иной грязи с печатающей головки (обозначена на рисунке цифрой 1) используйте мягкую безворсовую ткань, смоченную спиртом.



Для очистки валика выполните следующее:

1. Выключите принтер.
2. Откройте верхнюю крышку.
3. Для удаления любых остатков клея или иной грязи с валика (обозначен на рисунке цифрой 2) используйте мягкую безворсовую ткань, смоченную спиртом.



Печатающую головку и валик следует чистить не реже, чем раз в неделю.



Проводите чистку, когда качество печати или производительность принтера снижаются.



+7 (495) 730-7420  
[www.atol.ru](http://www.atol.ru)

Компания АТОЛ  
ул. Б. Новодмитровская,  
дом 14, стр. 2,  
Москва, 127015

Руководство  
по эксплуатации

Версия документации  
от 28.05.2018